

# GEMINO 60/60 M



## BESTELLBLATT

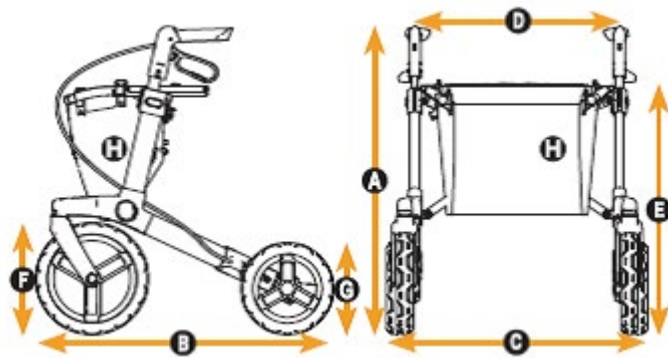
Abbildung kann von tatsächlicher Produktausführung abweichen. Irrtümer, Druckfehler und Änderungen vorbehalten. Eine aktuelle Preisliste kann jederzeit angefordert werden.

Rechnungsadresse oder Kundennummer		Versandadresse
		entspricht der Rechnungsadresse
KD.-Nr.		KD.-Nr.
Name:		Name:
Strasse:		Strasse:
PLZ/Ort:		PLZ/Ort:
E-Mail:		E-Mail:
Tel.:		Tel.:
Bestellinformation		
Bestellung	Kostenvoranschlag	Kommission:
Stand: 11.01.2024, Preise gültig bis auf Widerruf		

Grundpreis **CHF 565**

Alle Preise exkl. MWST / unverbindliche Preisempfehlung

## Abmessungen



	<b>Gemino 60</b>	<b>Gemino 60 M</b>
<b>A</b> Gesamthöhe	760 - 950 mm	730 - 830 mm
<b>B</b> Gesamtlänge	740 mm	740 mm
<b>C</b> Gesamtbreite	640 mm	640 mm
<b>D</b> Breite zwischen den Schiebegriffen	510 mm	510 mm
<b>E</b> Sitzhöhe	620 mm	530 mm
Höhe gefaltet	840 mm	800 mm
Länge gefaltet	740 mm	740 mm
Breite gefaltet	230 mm	230 mm
Wendekreis	950 mm	950 mm
<b>F</b> Vorderräder	280 x 42 mm	280 x 42 mm
<b>G</b> Hinterräder	230 x 42 mm	230 x 42 mm
Gesamtgewicht ohne Korb	8,5 kg	8,2 kg
<b>H</b> Gewicht Korb, Standard	0,3 kg	0,25 kg
<b>Maximale Belastbarkeit</b>	<b>150 kg</b>	<b>150 kg</b>
Maximale Belastbarkeit Korb	10 kg	10 kg
Empfohlene Körpergrösse	1500 - 2000 mm	1350 - 1700 mm

Größen und Farben		CHF	Anzahl
<b>Gemino 60</b>			
7160000	Gemino 60, Silver grey	565	
<b>Gemino 60 M</b>			
7160200	Gemino 60 M, Silver grey	565	
Zubehör (liegt lose bei)		CHF	Anzahl
<b>Taschen</b>			
9012315	Tasche, mit Befestigungs-Clips, Alcantara/schwarz (1)	128	
9012314	Tasche, mit Befestigungs-Clips, schwarz/schwarz (1)	118	
9012316	Tasche, mit Befestigungs-Clips, graphit/schwarz (1)	118	
9012317	Tasche, mit Befestigungs-Clips, mintgrün/schwarz (1)	118	
9012318	Tasche, mit Befestigungs-Clips, rot/schwarz (1)	118	
9012319	Tasche, mit Befestigungs-Clips, blau/schwarz (1)	118	
9012320	Tasche, mit Befestigungs-Clips, grün/schwarz (1)	118	
9012321	Tasche, mit Befestigungs-Clips, pink/schwarz (1)	118	
<b>Sonstiges Zubehör</b>			
7109011	Stockhalter	33	
7109140	Tablett	50	
9012222	Komfort Rückengurt	85	
7109060	Regenschirm, schwarz	109	
7109050	Korb für tragbare Sauerstoffflasche	98	
7109090	Universal-Halterung für diverses Zubehör	21	
7109095	Licht	65	
7109100	Infusionshalterung	109	
9012049	Einhandbremsen (links/rechts nutzbar) (2)	79	
9011971	Umkehrbremsen (3)	98	

(1) Nicht zu Gemino 60 M

(2) Nicht mit Umkehrbremsen

(3) Nicht mit Einhandbremsen

Transportkosten		CHF	Gesamt
	Pro Rollator	20	
	Palette ab 5 Stück	90	
	Palette ab 10 Stück		kostenlos

Gemino 60 / 60 M		CHF
<b>Grundpreis</b>		
Summe der Mehrpreise		
Verpackung und Frachtkostenanteil		
Preis ohne MWST		
MWST 8.1%		
<b>Gesamtpreis inkl. MWST</b>		

Datum			Unterschrift
Tag	Monat	Jahr	



**Sunrise Medical AG**

Erlenauweg 17  
 CH-3110 Münsingen  
 Fon +41 (0)31 958 3838  
 cs@sunrisemedical.ch  
 www.SunriseMedical.ch

# GEMINO ZUBEHÖR

## Tasche mit Tragegriffen, Schultergurt und Befestigungs-Clips



// 9012315 <sup>(1)</sup>  
Tasche, mit Befestigungs-Clips, Alcantara schwarz



// 9012314 <sup>(1)</sup>  
Tasche, mit Befestigungs-Clips, schwarz/schwarz



// 9012316 <sup>(1)</sup>  
Tasche, mit Befestigungs-Clips, graphit/schwarz



// 9012317 <sup>(1)</sup>  
Tasche, mit Befestigungs-Clips, mintgrün/schwarz



// 9012318 <sup>(1)</sup>  
Tasche, mit Befestigungs-Clips, rot/schwarz



// 9012319 <sup>(1)</sup>  
Tasche, mit Befestigungs-Clips, blau/schwarz



// 9012320 <sup>(1)</sup>  
Tasche, mit Befestigungs-Clips, grün/schwarz



// 9012321 <sup>(1)</sup>  
Tasche, mit Befestigungs-Clips, pink/schwarz

## Sonstiges Zubehör



// 7109011  
Stockhalter



// 7109140  
Tablett



// 9012222  
Komfort Rückengurt



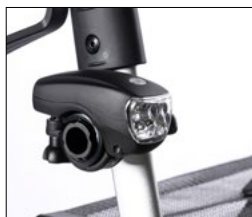
// 7109060  
Regenschirm, schwarz



// 7109050  
Korb für tragbare Sauerstoffflasche



// 7109090  
Universal-Halterung



// 7109095  
Licht



// 7109100  
Infusionshalterung



// 9012049 <sup>(2)</sup>  
Einhandbremsen  
(beidseitig nutzbar)



// 9011971 <sup>(3)</sup>  
Umkehrbremsen

(1) Nicht zu Gemino 60 M

(2) Nicht mit Umkehrbremsen

(3) Nicht mit Einhandbremsen