

GEMINO 60/60 M WALKER



BESTELLBLATT

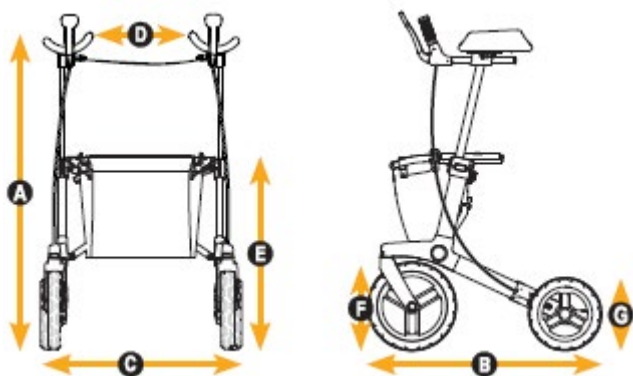
Abbildung kann von tatsächlicher Produktausführung abweichen. Irrtümer, Druckfehler und Änderungen vorbehalten. Eine aktuelle Preisliste kann jederzeit angefordert werden.

Rechnungsadresse oder Kundennummer		Versandadresse	entspricht der Rechnungsadresse
KD.-Nr.		KD.-Nr.	
Name:		Name:	
Strasse:		Strasse:	
PLZ/Ort:		PLZ/Ort:	
E-Mail:		E-Mail:	
Tel.:		Tel.:	
Bestellinformation			
Bestellung	Kostenvoranschlag	Kommission:	
Stand: 01.01.2024, Preise gültig bis auf Widerruf			

Grundpreis **CHF 890**

Alle Preise exkl. MWST / unverbindliche Preisempfehlung

Abmessungen



	Gemino 60 Walker	Gemino 60 M Walker
A Gesamthöhe	985 - 1155 mm	895 - 985 mm
B Gesamtlänge	740 mm	740 mm
C Gesamtbreite	640 mm	640 mm
D Breite zwischen den Schiebegriffen	320 mm	320 mm
E Sitzhöhe	620 mm	530 mm
Höhe gefaltet	1090 mm	1010 mm
Länge gefaltet	740 mm	740 mm
Breite gefaltet	355 mm	355 mm
Wendekreis	950 mm	950 mm
F Vorderräder	280 x 42 mm	280 x 42 mm
G Hinterräder	230 x 42 mm	230 x 42 mm
Gesamtgewicht ohne Korb	11,8 kg	11,6 kg
H Gewicht Korb, Standard	0,3 kg	0,25 kg
Maximale Belastbarkeit	130 kg	130 kg
Maximale Belastbarkeit Korb	10 kg	10 kg
Empfohlene Körpergröße	1500 - 2000 mm	1350 - 1700 mm

Größen und Farben		CHF	Anzahl
Gemino 60 Walker			
7160020	Gemino 60 Walker, Silver grey	890	
Gemino 60 M Walker			
7160220	Gemino 60 M Walker, Silver grey	890	
Zubehör (liegt lose bei)		CHF	Anzahl
Taschen für Gemino 60 Walker (nicht für Gemino 60 M Walker)			
9012315	Tasche, mit Befestigungs-Clips, Alcantara/schwarz (1)	128	
9012314	Tasche, mit Befestigungs-Clips, schwarz/schwarz (1)	118	
9012316	Tasche, mit Befestigungs-Clips, graphit/schwarz (1)	118	
9012317	Tasche, mit Befestigungs-Clips, mintgrün/schwarz (1)	118	
9012318	Tasche, mit Befestigungs-Clips, rot/schwarz (1)	118	
9012319	Tasche, mit Befestigungs-Clips, blau/schwarz (1)	118	
9012320	Tasche, mit Befestigungs-Clips, grün/schwarz (1)	118	
9012321	Tasche, mit Befestigungs-Clips, pink/schwarz (1)	118	
Sonstiges Zubehör			
7109011	Stockhalter	33	
7109140	Tablett	50	
7109060	Regenschirm, schwarz	109	
7109050	Korb für tragbare Sauerstoffflasche	98	
7109090	Universal-Halterung für diverses Zubehör	21	
7109095	Licht	65	
7109100	Infusionshalterung	109	
9011992	Stabilisierungsstange	63	
9012063	Einhandbremsen (links/rechts nutzbar) (2)	79	
9011971	Umkehrbremsen (3)	98	

(1) Nicht zu Gemino 60 M Walker

(2) Nicht mit Umkehrbremsen

(3) Nicht mit Einhandbremsen

Transportkosten		CHF	Gesamt
	Pro Rollator	50	
	Palette ab 5 Stück	90	
	Palette ab 10 Stück		kostenlos

Gemino 60 / 60 M Walker		CHF
Grundpreis		
Summe der Mehrpreise		
Verpackung und Frachtkostenanteil		
Preis ohne MWST		
MWST 8.1%		
Gesamtpreis inkl. MWST		

Datum			Unterschrift
Tag	Monat	Jahr	



Sunrise Medical AG

Erlenauweg 17
 CH-3110 Münsingen
 Fon +41 (0)31 958 3838
 cs@sunrisemedical.ch
 www.SunriseMedical.ch

GEMINO ZUBEHÖR

Tasche mit Tragegriffen, Schultergurt und Befestigungs-Clips



// 9012315 ⁽¹⁾
Tasche, mit Befestigungs-Clips, Alcantara schwarz



// 9012314 ⁽¹⁾
Tasche, mit Befestigungs-Clips, schwarz/schwarz



// 9012316 ⁽¹⁾
Tasche, mit Befestigungs-Clips, graphit/schwarz



// 9012317 ⁽¹⁾
Tasche, mit Befestigungs-Clips, mintgrün/schwarz



// 9012318 ⁽¹⁾
Tasche, mit Befestigungs-Clips, rot/schwarz



// 9012319 ⁽¹⁾
Tasche, mit Befestigungs-Clips, blau/schwarz



// 9012320 ⁽¹⁾
Tasche, mit Befestigungs-Clips, grün/schwarz



// 9012321 ⁽¹⁾
Tasche, mit Befestigungs-Clips, pink/schwarz

Sonstiges Zubehör



// 7109011
Stockhalter



// 7109140
Tablett



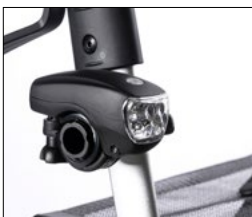
// 7109060
Regenschirm, schwarz



// 7109050
Korb für tragbare Sauerstoffflasche



// 7109090
Universal-Halterung



// 7109095
Licht



// 7109100
Infusionshalterung



// 9011988
Stabilisierungsstange



// 9012063 ⁽²⁾
Einhandbremsen (beidseitig nutzbar)



// 9011971 ⁽³⁾
Umkehrbremsen

(1) Nicht zu Gemino 60 M Walker

(2) Nicht mit Umkehrbremsen

(3) Nicht mit Einhandbremsen