

GEMINO 20/20 M / 20 S



BESTELLBLATT

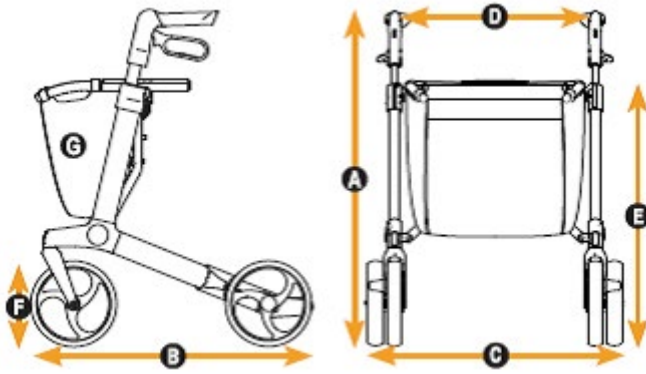
Abbildung kann von tatsächlicher Produktausführung abweichen. Irrtümer, Druckfehler und Änderungen vorbehalten. Eine aktuelle Preisliste kann jederzeit angefordert werden.

Rechnungsadresse oder Kundennummer		Versandadresse
		entspricht der Rechnungsadresse
KD.-Nr.		KD.-Nr.
Name:		Name:
Strasse:		Strasse:
PLZ/Ort:		PLZ/Ort:
E-Mail:		E-Mail:
Tel.:		Tel.:
Bestellinformation		
Bestellung	Kostenvoranschlag	Kommission:
Stand: 11.01.2024, Preise gültig bis auf Widerruf		

Grundpreis **CHF 380**

Alle Preise exkl. MWST / unverbindliche Preisempfehlung

Abmessungen



	Gemino 20	Gemino 20 M	Gemino 20 S
A Gesamthöhe	780 - 1000 mm	690 - 880 mm	650 - 770 mm
B Gesamtlänge	650 mm	650 mm	680 mm
C Gesamtbreite	600 mm	600 mm	550 mm
D Breite zwischen den Schiebegriffen	470 mm	470 mm	420 mm
E Sitzhöhe	620 mm	550 mm	480 mm
Höhe gefaltet	800 mm	760 mm	690 mm
Länge gefaltet	650 mm	650 mm	680 mm
Breite gefaltet	230 mm	230 mm	230 mm
Wendekreis	840 mm	840 mm	790 mm
F Räder	200 x 36 mm	200 x 36 mm	200 x 36 mm
Gesamtgewicht ohne Korb	7,1 kg	7 kg	6,6 kg
G Gewicht Korb, Standard	0,3 kg	0,3 kg	0,25 kg
Maximale Belastbarkeit	150 kg	130 kg	125 kg
Maximale Belastbarkeit Korb	5 kg	5 kg	5 kg
Empfohlene Körpergrösse	1500 - 2000 mm	1350 - 1700 mm	1250 - 1650 mm

Größen und Farben		CHF	Anzahl
Gemino 20			
7120000	Gemino 20, Grey	380	
Gemino 20 M			
7120200	Gemino 20 M, Grey	380	
Gemino 20 S			
7120100	Gemino 20 S, Grey	380	

Zubehör (liegt lose bei)		CHF	Anzahl
7109011	Stockhalter	33	
7109140	Tablett	50	
9012220	Rückengurt – Gemino 20, Gemino 20 M	77	
9012221	Rückengurt – Gemino 20 S	77	



// 7109011
Stockhalter



// 7109140
Tablett



// 9012220 & 9012221
Rückengurt

Transportkosten		CHF	Gesamt
	Pro Rollator	20	
	Palette ab 5 Stück	90	
	Palette ab 10 Stück		kostenlos

Gemino 20 / 20 M / 20 S		CHF
Grundpreis		
Summe der Mehrpreise		
Verpackung und Frachtkostenanteil		
Preis ohne MWST		
MWST 8.1%		
Gesamtpreis inkl. MWST		

Datum			Unterschrift
-------	--	--	--------------

Tag Monat Jahr



Sunrise Medical AG

Erlenauweg 17
CH-3110 Münsingen
Fon +41 (0)31 958 3838
cs@sunrisemedical.ch
www.SunriseMedical.ch

GEMINO ZUBEHÖR

Zubehör



// 7109011
Stockhalter



// 7109140
Tablett



// 9012220 & 9012221
Rückengurt